

### DESIGN ET PERFORMANCE

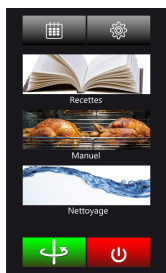
Élégante et moderne, la rôtissoire Star-Clean est dotée d'élégantes portes en verre sérigraphié qui mettent en valeur vos produits pendant qu'ils cuisent sous un puissant éclairage intérieur. Conçu à la fois pour le style et la fonctionnalité, cet appareil robuste offre un rendement élevé, des vitesses de cuisson rapides et des performances de rôtissage exceptionnelles. Disponible en version à chargement frontal ou à porte arrière, il est entièrement isolé et équipé d'éléments chauffants à haut rendement énergétique, ce qui vous permet d'économiser de l'énergie et de l'argent. Préparez sans effort une grande variété de protéines et de légumes tout en conservant une qualité de cuisson supérieure.

### NETTOYAGE

Conçue pour être pratique, cette rôtissoire est dotée d'une technologie avancée de nettoyage assisté qui facilite l'entretien. Une puissante injection de vapeur détache la graisse de cuisson, suivie d'une douche à haute pression pour un nettoyage en profondeur. L'appareil comprend un bac amovible pour faciliter la collecte et l'élimination des graisses de cuisson. Pour une finition impeccable et sans traces, un adoucisseur d'eau Brita peut être ajouté en option pour éviter les taches de trempage.

### PANNEAU DE CONTRÔLE TACTILE

- Grand écran tactile IPS
- 4 catégories de programmes pré-enregistrés
- Programmation de l'heure et de la température
- Menus de nettoyage et d'entretien
- 99 recettes programmables
- Alarme en fin de cuisson et maintien automatique à 63°C jusqu'à 2 heures
- Programme de nettoyage à la vapeur



**Commande tactile**

Recettes multiples + fonction de lavage + contrôle manuel



**Recettes**

Multiples recettes prérégées et manuelles (+ peut ajouter jusqu'à 99 programmes)



**SCT5.560 + SC5.560MSTO (armoires de base en option)**



### CARACTÉRISTIQUES TECHNIQUES

- Élément chauffant économe en énergie
- Entièrement isolé avec de la laine de roche (encapsulation en aluminium bio-soluble)
- Double vitrage thermique K-Glass monté sur joint silicone (façade anti-brûlure)
- Poignée de porte verrouillable en PVC 1/4 de tour résistant à la chaleur
- Éclairage halogène
- Refroidissement automatique des turbines de chauffage après l'arrêt (sécurité des composants techniques)
- Bac à graisse intégré (multifonctionnel pour la cuisson des légumes et autres)
- Bibliothèque de recettes intégrée ou création de vos propres recettes
- Vidange facile du bac à graisse directement dans la cuve amovible
- Livré avec paniers de cuisson BAL560

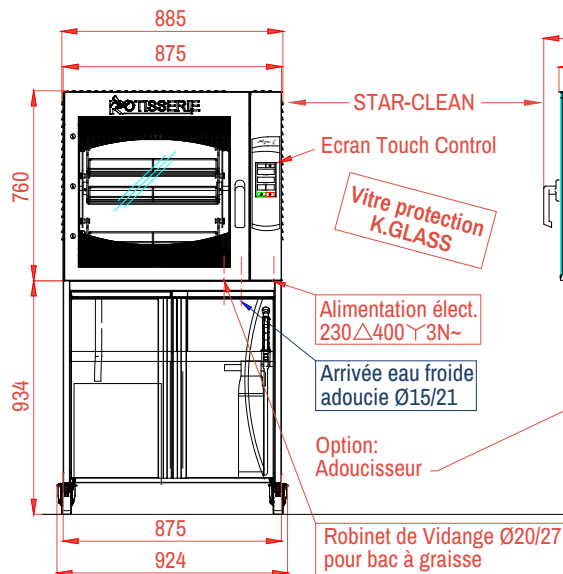
### ACCESSOIRES

BG	BRITA2	DOUCH	MCF	SAC
Bac à graisse + base à roulettes	Adoucisseur d'eau	Buse de nettoyage haute pression	Nettoyant pour four	Doublure résistante à la chaleur (collecte des graisses)

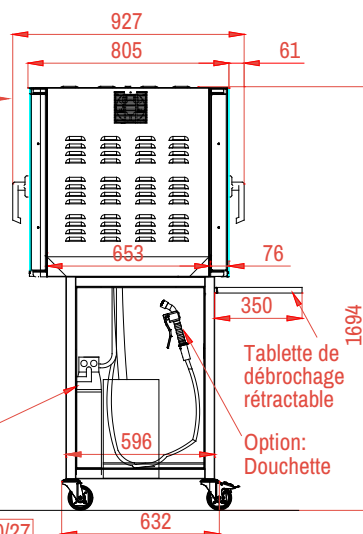
### ACCESSOIRES (EN OPTION)

BAL560	BAP560	PD560	PLC560
Panier pour volaille	Panier petites coupes	Bac à légumes	Panier de cuisson

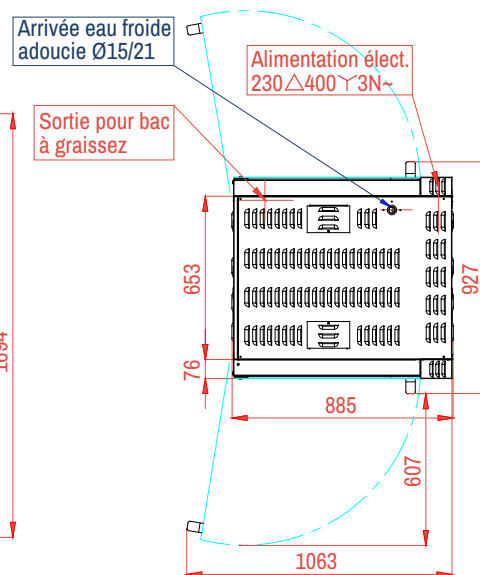
VUE DE FACE



VUE DE COTÉ



VUE DE DESSUS



### CARACTÉRISTIQUES

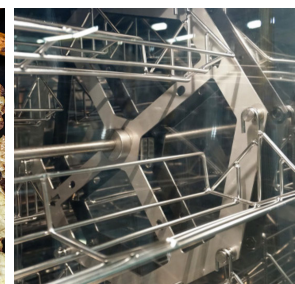
Poids	175kg
Capacité en volailles	15
Nombre de balancelles	5
Porte	2 portes à double vitrage (anti-brûlure K.Glass)
Éclairage intérieur	Lampes halogènes protégées par un couvercle en verre
Alimentation électrique	3 Phases (230Δ400Y3N~)
Puissance électrique	7.5kW
Longueur du câble	2m
Contrôle de la température et du temps	Écran TACTILE
Alarme fin de cuisson	Oui
Cycle de nettoyage	Oui
Présentation interne	Axe central, support et plateaux pivotants



SCT5.560 + SC.PIED



Révisé: Mars 2025



DISTRIBUTEUR / AGENT

Rotisol S.A.S.

Zone industrielle La Trentaine, Avenue Gustave Eiffel

77507 Chelles cedex - FRANCE

FRANCE : adv@rotisol.com - Tel : 01 64 21 80 00

EXPORT : s.bennell@rotisol.com

fr.rotisol.com