



Olympia

975.60LE/OiE

DESIGN

Exclusivement réservée à la restauration, la gamme «Olympia» offre un équipement de luxe, au service d'une gastronomie recherchée.

Séduisantes et performantes, elles symbolisent un savoir-faire rustique caractérisé par un équipement de chaînes apparentes et poulies massives évoquant un esprit de cuisine traditionnelle, dans un cadre composé d'émaux aux coloris élégants.

Utilisées par de nombreux chefs étoilés partout dans le monde, elles sont le centre d'attraction de nombreux restaurants et cuisines.

CARACTERISTIQUES

- Résistances électriques blindées renforcées.
- 4 vitres K.Glass.
- Toit de protection de série.
- Système de cuisson à la ficelle intégré.
- Moteur indépendant pour chaque broche.
- Bac à jus amovible avec vanne de vidange.
- Eclairage par lampe halogène.
- Livrée avec 6 broches Cuissanpics (CUI9).
- Montée sur socle à roulettes.



975.60LE
Finition émail noir et laiton



DETAILS TECHNIQUES

Aperçu de quelques fonctionnalités standard.

	<p>Bouton d'arrêt d'urgence type «coup de poing» facilement accessible.</p>		<p>Poulies rustiques et chaînes d'entraînement démontables.</p>		<p>Système de cuisson à la ficelle intégré pour cuisson verticale.</p>
	<p>Résistances électriques blindées renforcées.</p>		<p>Commutateurs électriques en laiton massif.</p>		<p>Bac intermédiaire de cuisson pour séparation des cuissons et prévenir les risques de contaminations croisées.</p>

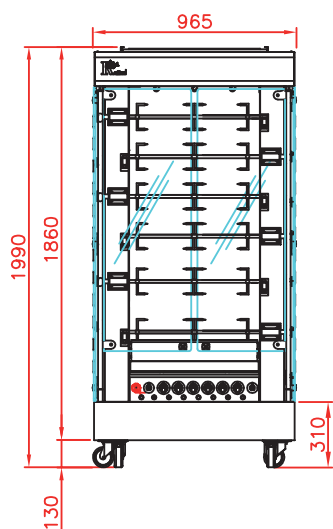
ACCESSOIRES

De nombreux accessoires sont disponibles. Videos des [accessoires](#) disponibles et du [système de cuisson à la ficelle](#).

<p>CUI9 Broche CUISSANPIC anti-coupures.</p>		<p>BP9 Broche volailles.</p>		<p>BRC9 Broche panier.</p>	
<p>BS9 Broche sabre pour jambon / dinde.</p>		<p>BRRO9 Broche rôtis.</p>		<p>BA9 Broche agneau / cochon de lait. Sur demande.</p>	
<p>GCP9 Grille de cuisson travers de porc.</p>		<p>GSV9 grille de stockage des viandes rôties.</p>		<p>PID9 Plateau inox pour débroschage.</p>	

Vue de face

Rôtissoire avec toit
et socle à roulettes (optionnel)



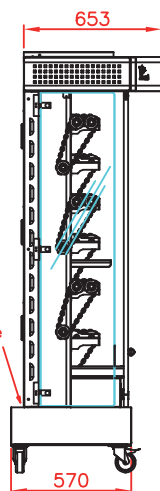
GRANDES FLAMMES
OLYMPIA

4 portes vitrées
Protection K.GLASS

Alimentation Electrique

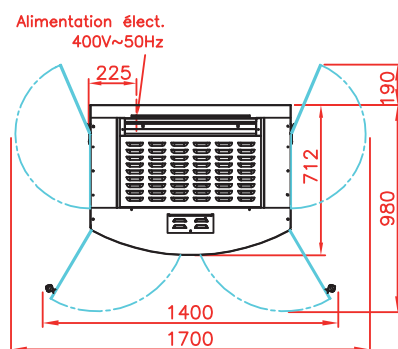
Vue de côté

Rôtissoire avec toit
et socle à roulettes (optionnel)

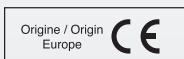


Vue de dessus

Rôtissoire avec toit
et socle à roulettes (optionnel)



975.60iE
Finition inox



Révision :
Octobre 2020

SPECIFICATIONS

Capacité	12/18 volailles
Electricité	400 V 50/60 Hz + terre
Puissance électrique	26,5 kW
Poids et dimensions (HxLxP)	325 kg ; 1990 x 965 x 712 mm
Dégagement	39 cm de chaque côté, 22 cm à l'arrière
Garantie	1 an sur pièces (vitrage exclu)



DISTRIBUTEUR / REVENDEUR

Rotisol S.A.S.

Zone industrielle La Trentaine, Avenue Gustave Eiffel
77507 Chelles cedex - FRANCE

FRANCE :- adv@rotisol.com - Tel : 01 64 21 80 00

EXPORT :- s.bennell@rotisol.com