



Performances 1400.6PG/PIG

DESIGN

Les rôtissoires «Performances» se sont imposées comme des références parmi les professionnels de la grande consommation, répondant à leurs besoins en termes de quantité de production et de robustesse grâce à leurs vitres anti-chaueur et leurs doubles-parois en inox.

Elles offrent de grandes capacités de débit, rapidité et de qualité, associées à une diversité des aliments possibles à faire rôtir.

Ergonomiques, techniques, sûres, les rôtissoires «Performances» représentent un investissement de premier ordre pour optimiser votre commerce.

CARACTERISTIQUES

- Efficacité énergétique
- Vitrage K-glass
- Moteur indépendant pour chaque broche
- Bac à graisse amovible avec vidange intégrée
- Brûleurs brevetés Rotisol
- Eclairage par lampe halogène
- Livrée avec 6 broches Cuissanpics (CUI1400)
- Bandeau lumineux «Rotisserie» pour modèle émail
- Montée sur socle à roulettes



1400.6PG
Finition façade en émail noir et inox

DETAILS TECHNIQUES

Aperçu de quelques fonctionnalités standard.

<p>Plaquette céramiques démontables et interchangeables (gain financier important).</p>	<p>Charnières robustes étudiées pour une utilisation intense, avec blocage intégré à l'ouverture et à la fermeture.</p>	<p>Séparation des compartiments gaz et électrique pour éviter les risques d'incendies.</p>
<p>Robinetterie gaz et commutateurs électriques, métalliques chromés.</p>	<p>Vitrage K-glass anti-brûlure pour réduction des pertes calorifiques (économie d'énergie).</p>	<p>Double-paroi amovible pour empêcher la pénétration des graisses dans les parties techniques.</p>

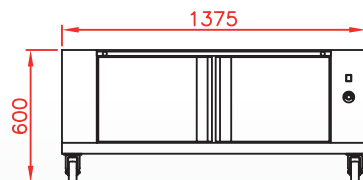
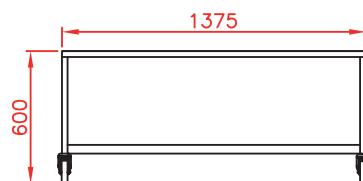
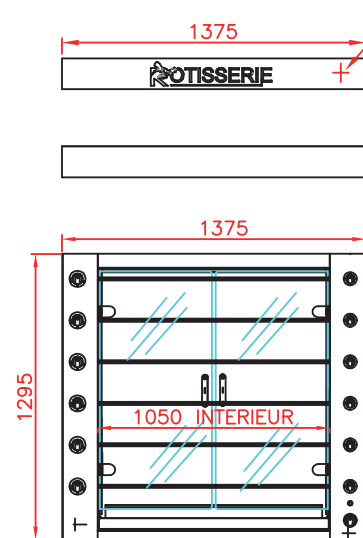
ACCESSOIRES

De nombreux accessoires sont disponibles. Videos des [accessoires](#) disponibles et du [système de cuisson à la ficelle](#).

<p>CUI1400 Broche CUISSANPICS anti-coupures.</p> 	<p>BP1400 broche volailles.</p> 	<p>BRC1400 Broche panier.</p> 
<p>BS1400 broche sabre pour jambon / dinde.</p> 	<p>BRRO1400 Broche rôtis.</p> 	<p>BA1400 broche agneau / cochon de lait.</p> 
<p>BCR1400 Broche «crapaudine».</p> 	<p>DEC Décrocheur de broches.</p> 	<p>AT Allume-torche.</p> 

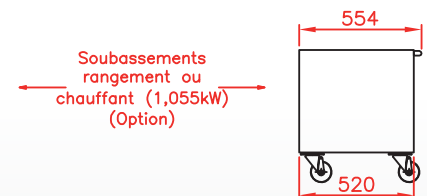
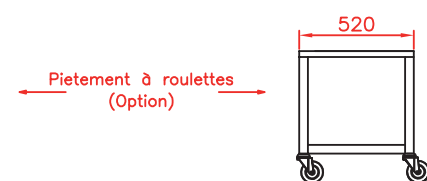
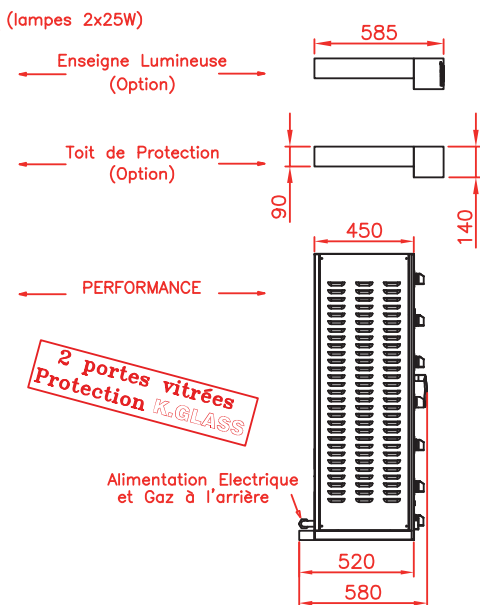
Vue de face

Rôtissoire avec toit (optionnel)
et socle à roulettes (optionnel)



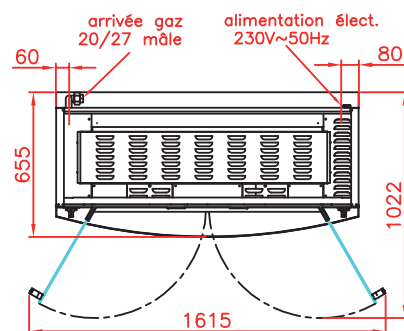
Vue de côté

Rôtissoire avec toit (optionnel)
et socle à roulettes (optionnel)

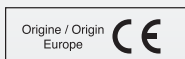


Vue de dessus

Rôtissoire avec toit (optionnel)
et socle à roulettes (optionnel)



1400.6PiG
Finition inox



Révision :
Janvier 2019

SPECIFICATIONS

Capacité	30/36 volailles
Puissance gaz	33 kW
Consommation gaz	Gaz naturel : 3,54 m ³ /h ; Propane : 2,52 kg/h
Electricité	230 V 50/60 Hz + terre 0,59 kW
Poids et dimensions (HxLxP)	217 kg ; 1985 x 1375 x 655 mm
Dégagement	15 cm de chaque côté, 5 cm à l'arrière
Garantie	1 an sur pièces (vitrage exclus)



DISTRIBUTEUR / REVENDEUR

Rotisol S.A.S.

Zone industrielle La Trentaine, Avenue Gustave Eiffel
77507 Chelles cedex - FRANCE

FRANCE :- adv@rotisol.com - Tel : 01 64 21 80 00

EXPORT :- s.bennell@rotisol.com