

### Performances

### 1400.4PE/PiE

#### DESIGN

Les rôtissoires «Performances» se sont imposées comme des références parmi les professionnels de la grande consommation, répondant à leurs besoins en termes de quantité de production et de robustesse grâce à leurs vitres anti-chaueur et leurs doubles-parois en inox.

Elles offrent de grandes capacités de débit, rapidité et de qualité, associées à une diversité des aliments possibles à faire rôtir.

Ergonomiques, techniques, sûres, les rôtissoires «Performances» représentent un investissement de premier ordre pour optimiser votre commerce.

#### CARACTERISTIQUES

- Efficacité énergétique
- Vitrage K-glass
- Moteur indépendant pour chaque broche
- Bac à graisse amovible avec vidange intégrée
- Résistances électriques blindées renforcées
- Eclairage par lampe halogène
- Livrée avec 4 broches Cuisanpics (CUI1400)
- Bandeau lumineux «Rotisserie» pour modèle émail
- Montée sur socle à roulettes



1400.4PE

Finition façade en émail noir et inox



#### DETAILS TECHNIQUES

Aperçu de quelques fonctionnalités standard.

	Moteurs indépendants réglables en profondeur		Charnières robustes étudiées pour une utilisation intense, avec blocage intégré à l'ouverture et à la fermeture.		Accès facile et protégé au compartiments des connecteurs et composants électriques.
	Résistances électriques blindées et bridées par tringlerie inox et petites paraboles inox démontables facilement pour le nettoyage.		Vitrage K-glass anti-brûlure pour réduction des pertes calorifiques (économie d'énergie).		Double-paroi amovible pour empêcher la pénétration des graisses dans les parties techniques.

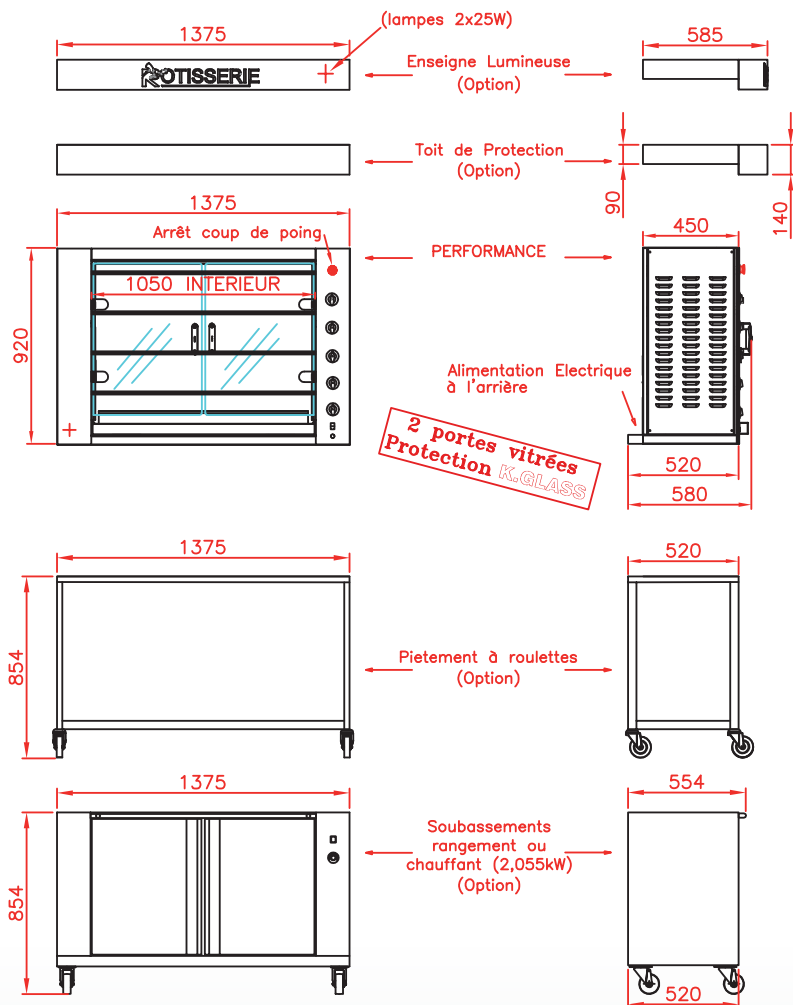
#### ACCESSOIRES

De nombreux accessoires sont disponibles. Videos des [accessoires](#) disponibles et du [système de cuisson à la ficelle](#).

<b>CUI1400</b> Broche CUISSANPICS anti-coupures.		<b>BP1400</b> broche volailles.		<b>BRC1400</b> Broche panier.	
<b>BS1400</b> broche sabre pour jambon / dinde.		<b>BRRO1400</b> Broche rôtis.		<b>BA1400</b> broche agneau / cochon de lait.	
<b>BCR1400</b> Broche «crapaudine».		<b>DEC</b> Décrocheur de broches.		<b>AT</b> Allume-torche.	

### Vue de face

Rôtissoire avec toit (optionnel)  
et socle à roulettes (optionnel)

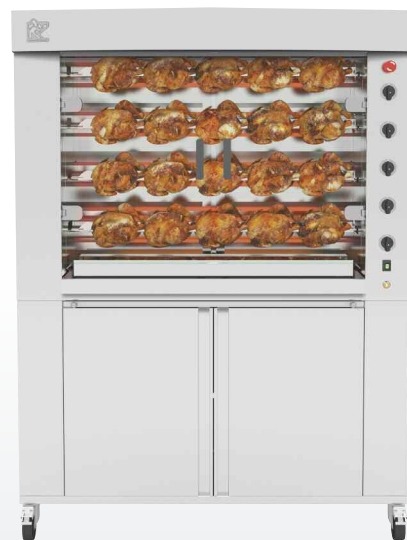
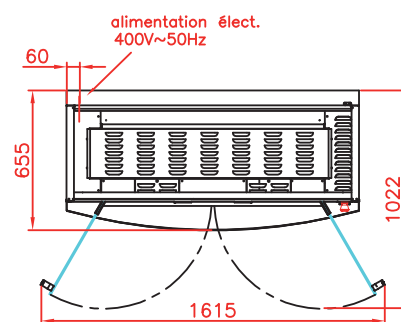


### Vue de côté

Rôtissoire avec toit (optionnel)  
et socle à roulettes (optionnel)

### Vue de dessus

Rôtissoire avec toit (optionnel)  
et socle à roulettes (optionnel)



1400.4PiE  
Finition inox



Révision :  
Jun 2021



## SPECIFICATIONS

Capacité	20/24 volailles
Electricité	400 V 50/60 Hz + terre
Puissance électrique	20,6 kW
Poids et dimensions (HxLxP)	206 kg ; 1864 x 1375 x 655 mm
Dégagement	10 cm de chaque côté, 5 cm à l'arrière
Garantie	1 an sur pièces (vitrage exclus)

DISTRIBUTEUR / REVENDEUR

Rotisol S.A.S.

Zone industrielle La Trentaine, Avenue Gustave Eiffel  
77507 Chelles cedex - FRANCE

FRANCE :- [adv@rotisol.com](mailto:adv@rotisol.com) - Tel : 01 64 21 80 00

EXPORT :- [s.bennell@rotisol.com](mailto:s.bennell@rotisol.com)