

Performances

1160.8PE/PiE

DESIGN

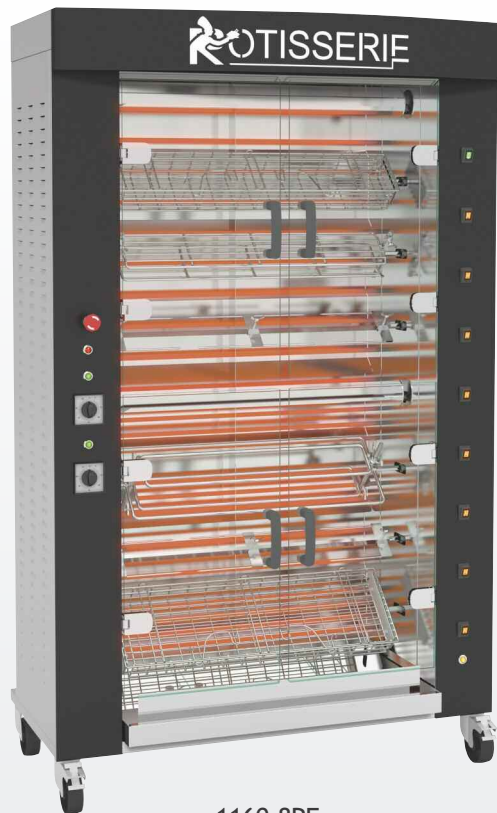
Les rôtissoires «Performances» se sont imposées comme des références parmi les professionnels de la grande consommation, répondant à leurs besoins en termes de quantité de production et de robustesse grâce à leurs vitres anti-chaueur et leurs doubles-parois en inox.

Elles offrent de grandes capacités de débit, rapidité et de qualité, associées à une diversité des aliments possibles à faire rôtir.

Ergonomiques, techniques, sûres, les rôtissoires «Performances» représentent un investissement de premier ordre pour optimiser votre commerce.

CARACTERISTIQUES

- Efficacité énergétique
- Vitrage K-glass
- Moteur indépendant pour chaque broche
- Bac à graisse amovible avec vidange intégrée
- Résistances électriques blindées renforcées
- Eclairage par lampe halogène
- Livrée avec 8 broches Cuissanpics (CUI1160)
- Bandeau lumineux «Rotisserie» pour modèle émail
- Montée sur socle à roulettes



1160.8PE

Finition façade en émail noir et inox



DETAILS TECHNIQUES

Aperçu de quelques fonctionnalités standard.

	Moteurs indépendants réglables en profondeur		Charnières robustes étudiées pour une utilisation intense, avec blocage intégré à l'ouverture et à la fermeture.		Accès facile et protégé au compartiments des connecteurs et composants électriques.
	Résistances électriques blindées et bridées par tringlerie inox et petites paraboles inox démontables facilement pour le nettoyage.		Vitrage K-glass anti-brûlure pour réduction des pertes calorifiques (économie d'énergie).		Double-paroi amovible pour empêcher la pénétration des graisses dans les parties techniques.

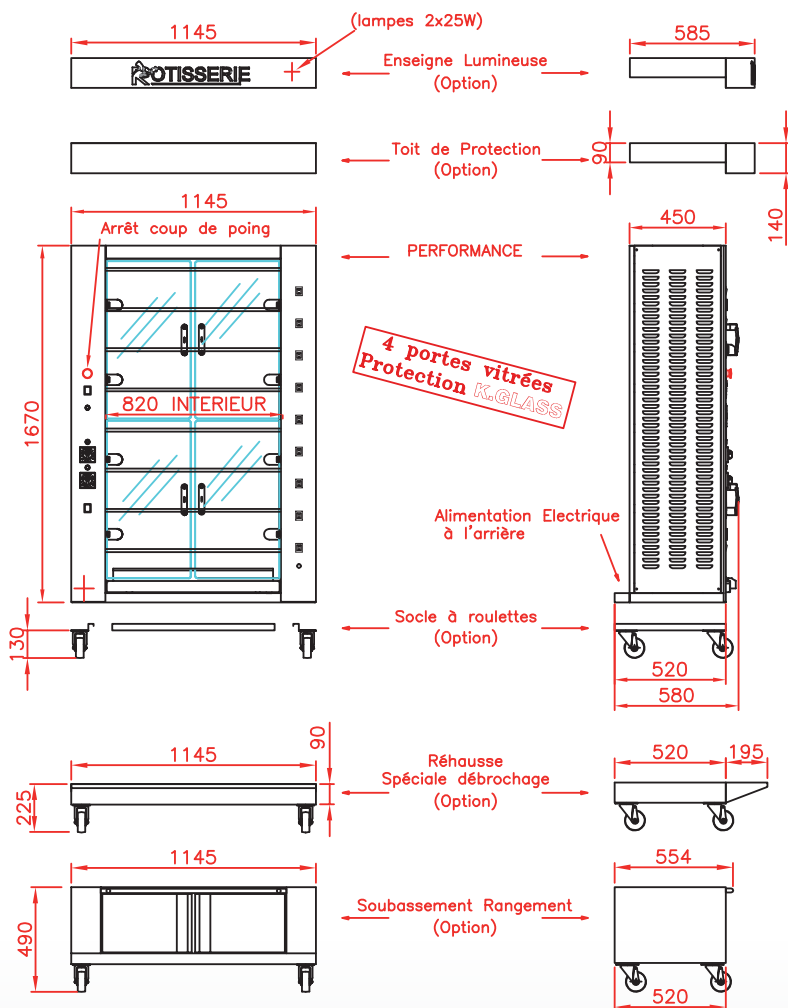
ACCESSOIRES

De nombreux accessoires sont disponibles. Videos des [accessoires](#) disponibles et du [système de cuisson à la ficelle](#).

CUI1160 Broche CUISSANPICS anti-coupures.		BP1160 broche volailles.		BRC1160 Broche panier.	
BS1160 broche sabre pour jambon / dinde.		BRRO1160 Broche rôtis.		BA1160 broche agneau / cochon de lait.	
BCR1160 Broche «crapaudine».		DEC Décrocheur de broches.		AT Allume-torche.	

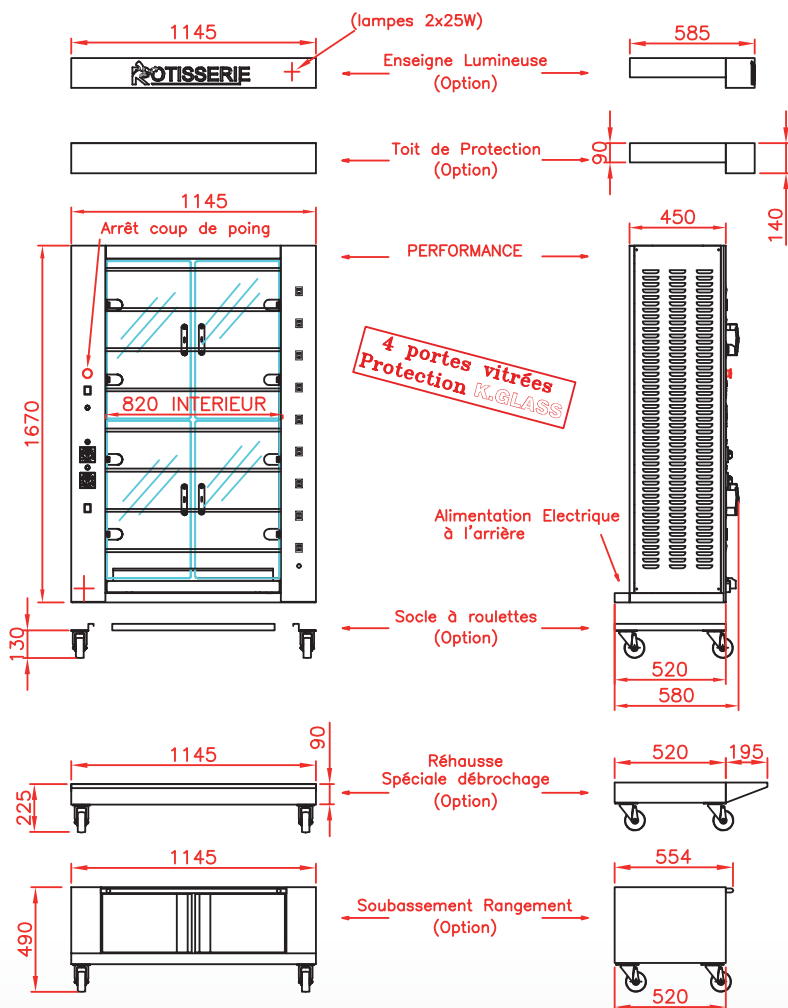
Vue de face

Rôtissoire avec toit (optionnel)
et socle à roulettes (optionnel)



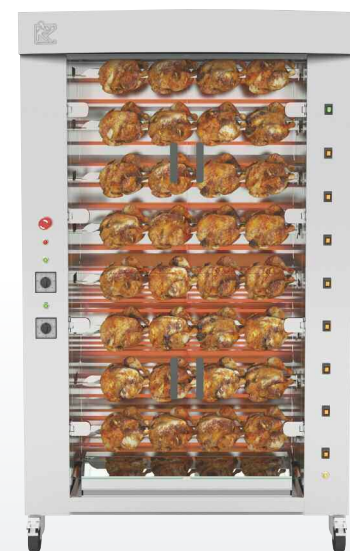
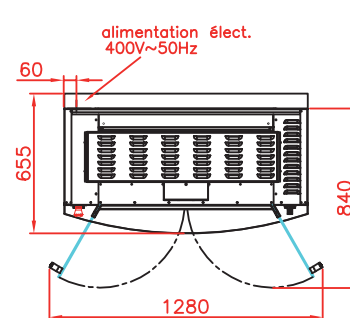
Vue de côté

Rôtissoire avec toit (optionnel)
et socle à roulettes (optionnel)



Vue de dessus

Rôtissoire avec toit (optionnel)
et socle à roulettes (optionnel)



1160.8PiE
Finition inox



Révision :
Juin 2021

SPECIFICATIONS

Capacité	32/40 volailles
Electricité	400 V 50/60 Hz + terre
Puissance électrique	23,5 kW
Poids et dimensions (HxLxP)	195 kg ; 1890 x 1145 x 655 mm
Dégagement	10 cm de chaque côté, 5 cm à l'arrière
Garantie	1 an sur pièces (vitrage exclus)



DISTRIBUTEUR / REVENDEUR

Rotisol S.A.S.

Zone industrielle La Trentaine, Avenue Gustave Eiffel

77507 Chelles cedex - FRANCE

FRANCE :- adv@rotisol.com - Tel : 01 64 21 80 00

EXPORT :- s.bennell@rotisol.com