

### DESIGN ET PERFORMANCE

Élégante, moderne et fabriquée en acier inoxydable durable, cette rôtissoire allie élégance et fonctionnalité. Ses portes en verre sérigraphié « ROTISSERIE » et son puissant éclairage intérieur mettent magnifiquement en valeur vos produits pendant leur cuisson. Conçue pour être efficace, elle est dotée d'une porte frontale et d'une porte arrière, traversantes, pour des performances optimales.

Le nettoyage se fait sans effort grâce aux accessoires amovibles, aux panneaux intérieurs et à la cuvette d'égouttage, ce qui garantit la commodité et l'hygiène. Conçue pour un rendement élevé, une cuisson rapide et un rôtissage de qualité supérieure, cette rôtissoire est faite pour durer. Entièrement isolée et dotée d'éléments chauffants à haut rendement énergétique, elle minimise la consommation d'énergie tout en maximisant les performances, ce qui vous permet de réaliser des économies sans compromettre la qualité.

### K-GLASS ÉNERGÉTIQUE ET ÉCONOMIQUE

Conçue pour une efficacité énergétique supérieure, la rôtissoire est équipée de portes isolées à double vitrage en K-GLASS. La vitre intérieure est recouverte d'une fine couche métallique spécialisée qui régule le transfert de chaleur, offrant une résistance exceptionnelle au rayonnement thermique. Cette conception avancée permet de réduire la consommation d'énergie, de diminuer les coûts d'exploitation et de maximiser les économies.

En outre, K-GLASS minimise l'émission de chaleur dans la cuisine, créant ainsi un espace de travail plus frais et plus confortable pour votre équipe. L'isolation renforcée améliore également la sécurité en évitant les brûlures au contact des surfaces de la porte, garantissant ainsi un environnement de cuisson sûr.

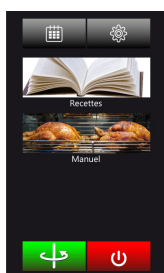


### PANNEAU DE COMMANDE



Standard (par défaut)

Avec 6 programmes  
préréglés+commande manuelle



Tactile (en option)

Recettes multiples + contrôle manuel  
(+ possibilité d'ajouter jusqu'à 99 programmes)

FBPT16.760



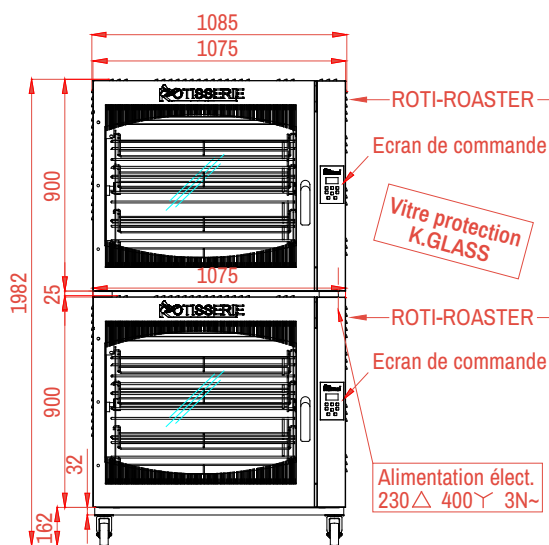
### CARACTÉRISTIQUES TECHNIQUES

- Entièrement isolé avec de la laine de roche (encapsulation en aluminium bio-soluble)
- Double vitrage thermique K-Glass monté sur joint silicone (façade anti-brûlure)
- Panneau de commande avec 6 programmes de cuisson
- Livré avec paniers de cuisson BALD720
- Entrée en attente automatique à la fin du cycle de cuisson

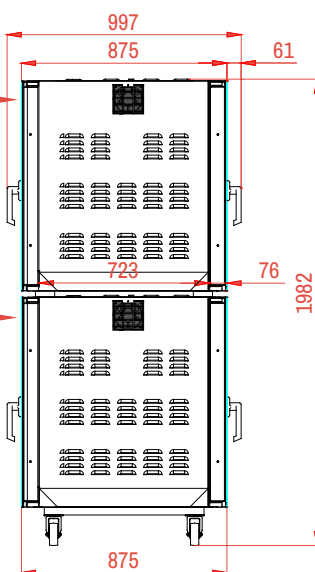
### ACCESSOIRES (EN OPTION)

BALD720 Panier pour volaille	BAP720 Panier petites coupes	PD720 Bac à légumes	PLC720 Panier de cuisson	BCRA720 Crachat de Spatchcock	BV720 Broche à poulet

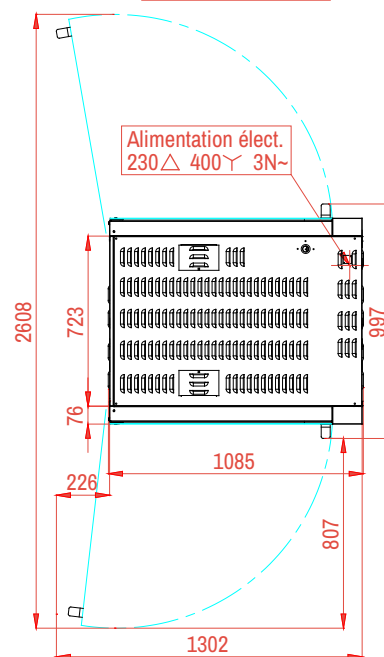
VUE DE FACE



VUE DE COTÉ



VUE DE DESSUS



## CARACTÉRISTIQUES

Poids	350kg
Capacité en volailles	64 / 80
Nombre de balancelles	16
Porte	2 x 2 portes à double vitrage (anti-brûlure K.Glass)
Éclairage intérieur	Lampes halogènes protégées par un couvercle en verre
Alimentation électrique	3 Phases (230Δ400Υ3N~)
Puissance électrique	19kW
Longueur du câble	2m
Contrôle de la température et du temps	Commande numérique ou écran TACTILE en option
Alarme fin de cuisson	Oui
Présentation interne	Axe central, support et plateaux pivotants



FBPT16.760



Intertek



Intertek



Révisé: Mars 2025



DISTRIBUTEUR / AGENT

Rotisol S.A.S.

Zone industrielle La Trentaine, Avenue Gustave Eiffel

77507 Chelles cedex - FRANCE

FRANCE : adv@rotisol.com - Tel : 01 64 21 80 00

EXPORT : s.bennell@rotisol.com

fr.rotisol.com