

Performances

Options

Options

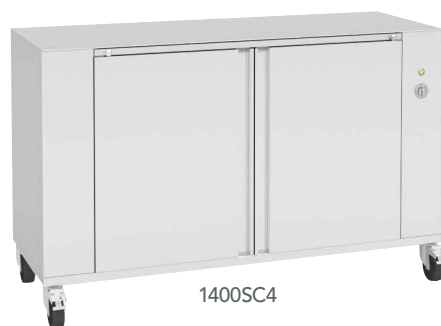
	• Puis. modèle Élec Electric model power	Dimensions utiles en mm (L X P X H) Usable dimensions in mm (W X D X H)	Poids Weight	Réf.
Socle à roulettes freins. <i>Base on castors with brakes.</i>	-	1575 x 520 x 130	10 kg	1600SR*
	-	1375 x 520 x 130	8 kg	1400SR*
	-	1145 x 520 x 130	7 kg	1160SR*
Piètement à roulettes freins. <i>Stainless steel on castors with brakes.</i>	-	1375 x 520 x 600	12 kg	1400PR6
	-	1375 x 520 x 854	13 kg	1400PR4
	-	1145 x 520 x 854	11 kg	1160PR4



Soubassement rangement sur roulettes freins, équipé d'une tablette de dépose amovible et étagère. <i>Base cabinet on castors with brakes, equipped with pull out shelf, + one shelf inside.</i>	-	1575 x 554 x 490	35 kg	1600SR8*
	-	1375 x 554 x 490	30 kg	1400SR8*
	-	1375 x 554 x 600	40 kg	1400SR6
	-	1375 x 554 x 854	66 kg	1400SR4
	-	1145 x 554 x 490	25 kg	1160SR8*
	-	1145 x 554 x 600	32 kg	1160SR6
-	1145 x 554 x 854	60 kg	1160SR4	



Soubassement chauffant sur roulettes freins, équipé d'une tablette de dépose amovible et étagère. <i>Heated base cabinet on castors with brakes, equipped with pull out shelf, + one shelf inside.</i>	2,1 kW mono	1375 x 554 x 600	40 kg	1400SC6
	2,1 kW mono	1375 x 554 x 854	66 kg	1400SC4
	2,1 kW mono	1145 x 554 x 600	32 kg	1160SC6
	2,1 kW mono	1145 x 554 x 854	60 kg	1160SC4



Soubassement rehausseur sur roulettes freins. <i>Short base cabinet (to boost high) on castors with brakes.</i>	-	1575 x 520 x 225	8 kg	1600DEBSHORT*
	-	1375 x 520 x 225	7 kg	1400DEBSHORT*
	-	1145 x 520 x 225	6 kg	1160DEBSHORT*



Toit de protection amovible : <input type="checkbox"/> Tout inox. <input type="checkbox"/> Tout inox avec bandeau émaillé ⁽¹⁾ . <input type="checkbox"/> Avec enseigne lumineuse, finition inox. <input type="checkbox"/> Avec enseigne lumineuse, finition émail ⁽¹⁾ . <i>Removable protective roof : <input type="checkbox"/> Stainless steel. <input type="checkbox"/> All stainless steel body and front enameled⁽¹⁾. <input type="checkbox"/> Stainless steel finish with illuminated sign. <input type="checkbox"/> Coloured enamel finish⁽¹⁾.</i>	-	1575 x 585 x 165	21 kg	Inox	1600TPS
	-			Email	1600TPSE
	0,05 kW mono			Lumineux Inox	1600BDI
	-	1375 x 585 x 165	18 kg	Lumineux Email	1600BDE
	-			Inox	1400TPS
	-			Email	1400TPSE
	0,05 kW mono	1375 x 585 x 165	18 kg	Lumineux Inox	1400BDI
	-			Lumineux Email	1400BDE
	-			Inox	1160TPS
	0,05 kW mono	1145 x 585 x 165	15 kg	Email	1160TPSE
	-			Lumineux Inox	1160BDI
	-			Lumineux Email	1160BDE



Couleur émail de la façade pour rôtissoires Performances standards et crapaudines standards.

Enamel front colour for Performances rotisseries standards and crapaudines.

COUL2

(1) Couleur à préciser à la commande - Colour to be precised when order.

* Socles à roulettes et soubassements adaptés aux rôtissoires alternatives et continues (crapaudines).

Base adapted for the alternative and continuous rotisseries (spatchcock).

